

**SkyLine Premium**  
**SkyLine Premium Heißluftdämpfer mit**  
**Boiler mit digitaler Steuerung, 20x1/1GN,**  
**elektrisch, programmie**

**Technisches Datenblatt**

ARTIKEL # \_\_\_\_\_

MODELL # \_\_\_\_\_

NAME # \_\_\_\_\_

SIS # \_\_\_\_\_

AIA # \_\_\_\_\_


**217824 (ECO201B2A0)**

SkyLine Premium Heißluftdämpfer mit Boiler mit digitaler Steuerung, 20x1/1GN, elektrisch, programmierbar, automatische Reinigung

**217814 (ECO201B2C0)**

SkyLine Premium Heißluftdämpfer mit Boiler mit digitaler Steuerung, 20x1/1GN, elektrisch, programmierbar, automatische Reinigung

### Hauptmerkmale

- Eingebauter Dampferzeuger zur hochpräzisen Feuchte- und Temperaturregelung gemäß den gewählten Einstellungen.
- Echte Feuchtigkeitsregelung durch Einsatz der Lambdasonde für konstante Ergebnisse unabhängig von der Beladungsmenge.
- Heissluftzyklus (max. 300 °C): ideal für das Kochen mit geringer Luftfeuchtigkeit.
- Kombinationszyklus (max. 300 °C): Kombination von Umlufthitze und Dampf, um eine feuchtigkeitskontrollierte Kochumgebung zu erhalten, den Garprozess zu beschleunigen und den Gewichtsverlust zu reduzieren.
- Niedertemperatur-Dampfzyklus (max. 100 °C): ideal für Sous-Vide, Regenerierung und feines Kochen. Dampfzyklus (100 °C): Meeresfrüchte und Gemüse. Hochtemperaturdampf (max. 130 °C).
- EcoDelta-Garen: Kochen mit einer Lebensmittelsonde, die eine voreingestellte Temperaturdifferenz zwischen dem Kern des Garguts und dem Garraum beibehält.
- 1 Hordenwagen GN1/1, 63mm Schienenabstand, inklusive.
- Voreingestelltes Programm für die Regeneration, ideal für die Bankettservice auf Teller oder die Regenerierung auf Tablett.
- Programmmodus: Es können maximal 100 Rezepte im Speicher des Ofens gespeichert werden, um jederzeit genau das gleiche Rezept wiederherzustellen. 4-stufige Garprogramme sind ebenfalls verfügbar.
- Ventilator mit 5 Drehzahlstufen von 300 bis 1500 U/min und reversierende Drehrichtung für optimale Gleichmäßigkeit. Der Lüfter stoppt in weniger als 5 Sekunden beim Öffnen der Tür.
- Mit Einpunkt-Kerntemperaturfühler
- Automatische Schnellabkühl- und Vorheizfunktion.
- SkyClean: Automatisches und eingebautes Selbstreinigungssystem mit integrierter Entkalkung des Dampferzeugers. 5 automatische Zyklen (weich, mittel, stark, extra stark, nur Spülen).
- 3 verschiedene Optionen für die Auswahl der Reinigungsmittel verfügbar: Pulver, Flüssigreiniger (erfordert optionales Zubehör), Enzymreiniger.
- GreaseOut: Vorbereitet für integrierten Fettablauf und -sammlung für einen sichereren Betrieb (dedizierter Sockel als optionales Zubehör).
- Der automatische Backup-Modus zur Vermeidung von Ausfallzeiten wird aktiviert, wenn ein Fehler auftritt.
- Kapazität: 20 GN 1/1
- OptiFlow-Luftverteilungssystem zur Erzielung einer maximalen Leistung bei der gleichmäßigen Kühlung/Heizung und Temperaturregelung dank eines speziellen Designs der Kammer.

### Konstruktion

- Tür mit Doppelthermoglas in offener Rahmenkonstruktion für kühle äußere Türblende. Ausschwenkbare, leicht ausklinkbare Innenscheibe für leichte Reinigung
- Nahtlos verschweißter, hygienischer Innenraum mit allen abgerundeten Ecken für eine einfache

Genehmigung: \_\_\_\_\_

Reinigung.

- Konstruktion komplett aus AISI 304 rostfreiem Edelstahl
- Frontseitiger Zugang zur Steuerplatine für einfache Wartung.
- IPX5 Strahlwasserschutz-Zertifizierung für einfache Reinigung.
- Integrierter Türschild zur Vermeidung von Dampf- und Wärmeverlust aus der Tür, wenn das Einfahrgestell nicht verwendet wird.

### **Benutzeroberfläche und Datenmanagement**

- Digitale Schnittstelle mit LED-Hintergrundbeleuchtungstasten mit geführter Auswahl.
- USB-Anschluss zum Herunterladen von HACCP-Daten, gemeinsame Nutzung von Kochprogrammen und Konfigurationen.

USB-Anschluss ermöglicht auch den Anschluss der Sous-Vide-Sonde (optionales Zubehör).

- Konnektivität, die für den Echtzeitzugriff auf angeschlossene Geräte über Fern- und HACCP-Überwachung vorbereitet ist (optionales Zubehör erforderlich).

### **Nachhaltigkeit**

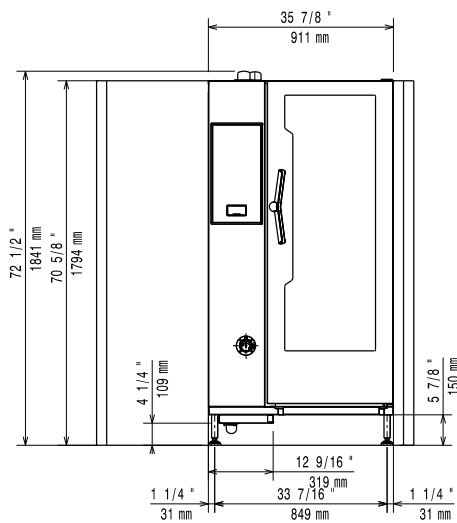


- Personenorientiertes Design mit 4-Sterne-Zertifizierung für Ergonomie und Benutzerfreundlichkeit.
- Flügelartiger Türgriff mit ergonomischem Design. Öffnung mit dem Ellenbogen, wodurch die Handhabung mit Behältern vereinfacht wird (Gebrauchsmuster beim EPO, European Patent Office).
- Reduzierte Leistung für kundenspezifische schonende Garverfahren.

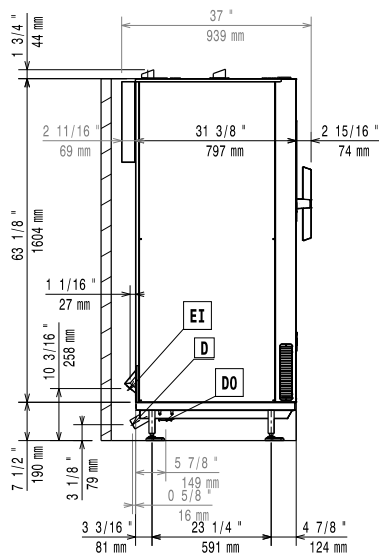
### **Serienmäßiges Zubehör**

- 1 St. Wagen mit PNC 922753  
Hordengestell Skyline, 20 GN  
1/1, 63mm Abstand

Front

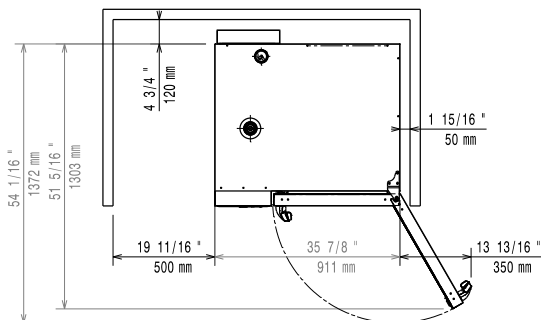


Seite



CW11 = Kaltwasserzulauf  
 CW12 = Kaltwasserzulauf 2  
 D = Ablauf  
 DO = Überlaufrohr  
 EI = Elektroanschluss

oben


**Elektrisch**

Circuit breaker required

Netzspannung:

217824 (ECO201B2A0)	380-415 V/3N ph/50-60 Hz
217814 (ECO201B2C0)	220-240 V/3 ph/50-60 Hz

Anschlusswert:

40.4 kW

Anschlusswert:

37.7 kW

**Wasser**

Maximale Zulauftemperatur

des Wassers: 30 °C

Anschluss "FCW" Wasserzulauf: 3/4"

Druck bar min/max.: 1-6 bar

Chloride: &lt;45 ppm

Leitfähigkeit: &gt;50 µS/cm

Ablauf "D": 50mm

Electrolux Professional recommends the use of treated water, based on testing of specific water conditions.

Please refer to user manual for detailed water quality information.

**Installation**

Clearance:

Clearance: 5 cm rear and right hand sides.

Suggested clearance for service access:

50 cm left hand side.

**Kapazität:**

GN:

20 (GN 1/1)

Max. Chargenleistung:

100 kg

**Schlüsselinformation**

Türanschlag: rechts

Außenabmessungen, Länge: 911 mm

Außenabmessungen, Tiefe: 864 mm

Außenabmessungen, Höhe: 1794 mm

Gewicht:

217824 (ECO201B2A0) 301 kg

217814 (ECO201B2C0) 298 kg

Nettogewicht:

265 kg

Versandgewicht:

217824 (ECO201B2A0) 301 kg

217814 (ECO201B2C0) 298 kg

Versandvolumen:

 217824 (ECO201B2A0) 2.23 m<sup>3</sup>

 217814 (ECO201B2C0) 1.83 m<sup>3</sup>
**Zertifizierungen ISO**

ISO Standards:

ISO 9001; ISO 14001; ISO 45001; ISO 50001